

PRODUCTINFORMATIE BLAD

PTD

PLUGWISSELKLEP



ACHTERGROND

DMN-WESTINGHOUSE, opgericht in 1950, is al decennialang een wereldwijd vertrouwde leverancier van roterende kleppen en wisselkleppen voor een breed scala aan industrieën die droge bulkgoederen verwerken. Trouw aan onze belofte om toekomstbestendige waarde te leveren, blijven onze experts de prestaties van onze producten in de praktijk monitoren – onder meer op basis van klantfeedback en opkomende nieuwe technologieën en werkwijzen.

Onze medewerkers hebben een volledig assortiment hoogwaardige wisselkleppen ontwikkeld voor het transport van allerlei soorten droge bulkgoederen in poeder-, korrel- of pelletvorm. Wij bieden plug-, buis-, klep- en kogelwisselkleppen – allemaal voorzien van het DMN-WESTINGHOUSE kwaliteitskeurmerk.

Deze duurzame wisselkleppen kunnen verder worden aangepast aan uw specificaties en zijn eenvoudig te integreren met uw bestaande roterende kleppen. Vertel ons meer over uw installatie en toepassingen, en wij adviseren u de perfecte wisselklep.

MAAK KENNIS MET DE **PTD** PLUGWISSELKLEP

De PTD plugwisselklep is speciaal ontworpen voor het omleiden van poeders en pellets in pneumatische transportsystemen, met minimale productdegradatie. Nauwkeurige bewerking, optimale afdichting en een obstakelvrije interne geometrie garanderen een soepele doorgang van uw product.

Het gebruiksvriendelijke, foolproof ontwerp maakt snelle interne inspectie, onderhoud en – indien nodig – vervanging van afdichtingen op locatie mogelijk. De PTD is ontworpen zonder bewegende onderdelen aan de buitenzijde en voldoet aan alle huidige richtlijnen met betrekking tot veiligheid op de werkplek.



DE **PTD** PLUGWISSELKLEP IN ÉÉN OOGOPSLAG

- De standaardklep is geschikt voor producttemperaturen van -25 °C tot +80 °C bij omgevingstemperaturen van -5 °C tot +40 °C; uitvoeringen voor hogere temperaturen zijn op aanvraag beschikbaar
- Uitgerust met statische afdichtingen, is de standaard PTD geschikt voor systemen met overdrukken tot +3 barg
- Uitgerust met opblaasbare afdichtingen, is de PTD geschikt voor systemen met overdrukken tot 6 barg
- Drukschokbestendig tot 10 barg*
- Aluminium behuizing en einddeksels, voorzien van een dubbelkanaals plug (tweepijpsontwerp)
- Alle productcontactoppervlakken zijn van roestvrij staal AISI 316 / DIN 1.4404
- Geen bewegende onderdelen aan de buitenzijde
- Drie FDA- en EC 1935/2004-conforme Siliconenn afdichtingen garanderen de afdichting tussen behuizing en plug
- Drukdichte behuizing, waardoor geen lekkage naar de atmosfeer plaatsvindt
- De PTD met statische afdichtingen wordt standaard geleverd met magneetventiel en inductieve positiedetectoren; een aansluitkast is optioneel verkrijgbaar
- De PTD met opblaasbare afdichtingen wordt geleverd met een volledig elektropneumatisch besturingssysteem, inclusief magneetventielen, aansluitkast en inductieve positiedetectoren
- Uitvoeringen met elektrische aandrijving en/of slijtvaste leidingen beschikbaar

- EC 1935/2004- en FDA-conform
- ATEX 2014/34/EU-certificering beschikbaar

EIGENSCHAPPEN

- Universele toepassing; divergeren en convergeren
- Lijmloze afdichtingen zorgen voor een snelle vervanging van de afdichtingen
- Eenvoudige, tweezijdige toegang – onderhoud de klep vanaf de meest praktische zijde
- Plug-positieaanduiding aan beide zijden
- Minimaal onderhoud vereist
- Compacte vormgeving en gebruiksvriendelijk ontwerp zorgen voor optimaal gebruiksgemak

VOORDELEN

Lijmloze afdichtingsvervanging, snellere inspecties, minimale onderhoudsbehoefte en maximale gebruiksvriendelijkheid dragen allemaal bij aan een hogere efficiëntie. Uw operators kunnen hun taken sneller uitvoeren, wat leidt tot minimale stilstand. Uw voordeel? De PTD zet een nieuwe standaard op het gebied van onderhoudsefficiëntie – met meer uptime en lagere kosten.

TOEPASSINGEN

DMN-WESTINGHOUSE produceert alle bestaande typen wisselkleppen voor een breed scala aan industrieën. Neem contact met ons op en deel de details van uw proces en installatie, zodat wij u de perfecte klep kunnen adviseren.

*Size 200 excluded

SPECIFICATIES

Flensaansluiting	Rond PN 10 of ANSI 150
Maximaal toelaatbare werkdruk	-0,7 tot 3 barg
Optioneel: opblaasbare afdichting, maat 50-150 opblaasbare afdichting, maat 200	-0,7 tot 6 barg -0,7 tot 3 barg
Toelaatbare producttemperatuur bij transport	-25°C tot 80°C
Maximaal toelaatbare werkteperatuur	-20°C tot 60°C
ATEX 2014/34 EU	Markering van de mechanische uitrusting II 1D/2D en II -/2G



TYPE	BESCHIKBARE MATEN						
PTD plugwisselklep	50	65	80	100	125	150	200

MATERIAAL SPECIFICATIES

Gegoten behuizing/einddeksels/plug	Aluminium EN AC 42100 (EN AC-Al Si7Mg0.3)	
Leidingen	Roestvrij staal AISI 316L	DIN 1.4404
Statische en opblaasbare afdichting	Siliconenn	FDA-goedgekeurd, EC 1935/2004-conform

AANDRIJFSPECIFICATIES

Dubbelwerkende cilinder	Volgens ISO 15552
Medium	Lucht, gefilterd – al dan niet gesmeerd – tot 10 bar
Temperatuurbereik	-20°C tot 80°C
Werkdruk	5–10 bar
Luchtslang	Ø 10 mm



LUCHTVERBRUIK

TYPE	BESCHIKBARE MATEN						
PTD plugwisselklep	50	65	80	100	125	150	200
Bij 6 bar LTR/slag	2,1	4,95	5,5	6,35	11,6	13,75	28,2

MAGNEETVENTIEL SPECIFICATIES

Cilinder	5/2 bistabiele uitvoering met handbediening
Festo	Type JMFH-5-1/4-EX
Medium	Lucht, gefilterd – al dan niet gesmeerd – tot 8 bar
Aansluiting	1/4"
Opblaasbare afdichting	3/2 monostabiele uitvoering met handbediening
Festo	Type MFH-3-1/4-EX
Medium	Lucht, gefilterd – al dan niet gesmeerd – tot 8 bar
Aansluiting	1/4"

MAGNEETSPOEL SPECIFICATIES

Festo	Type MSF-...
Beschermingsgraad	IP 66
Aansluiting	M 16 Ø 6–8 mm
Standaardspanning	24 VDC 110/230 VAC 50/60 Hz
Temperatuurbereik	-5°C tot 40°C

DRUKSCHAKELAAR SPECIFICATIES

Festo	Type PEV-1/4-B
Beschermingsgraad	IP 65
Spanning	Max. 125 VDC/250 VAC



SENSOR SPECIFICATIES

Pepperl & Fuchs

Standaard

Type NBB5-18GM50-E2-V1 incl. M12 connector en 2-meter kabel

Gelijkstroomsensor (3-draads)

Nominale spanning: 10–30 VDC

Normaal open (PNP)

Omgevingstemperatuur: -25 °C tot 70 °C

Alternatieven op aanvraag

TERMINAL BOX SPECIFICATIES

ROSE

Materiaal

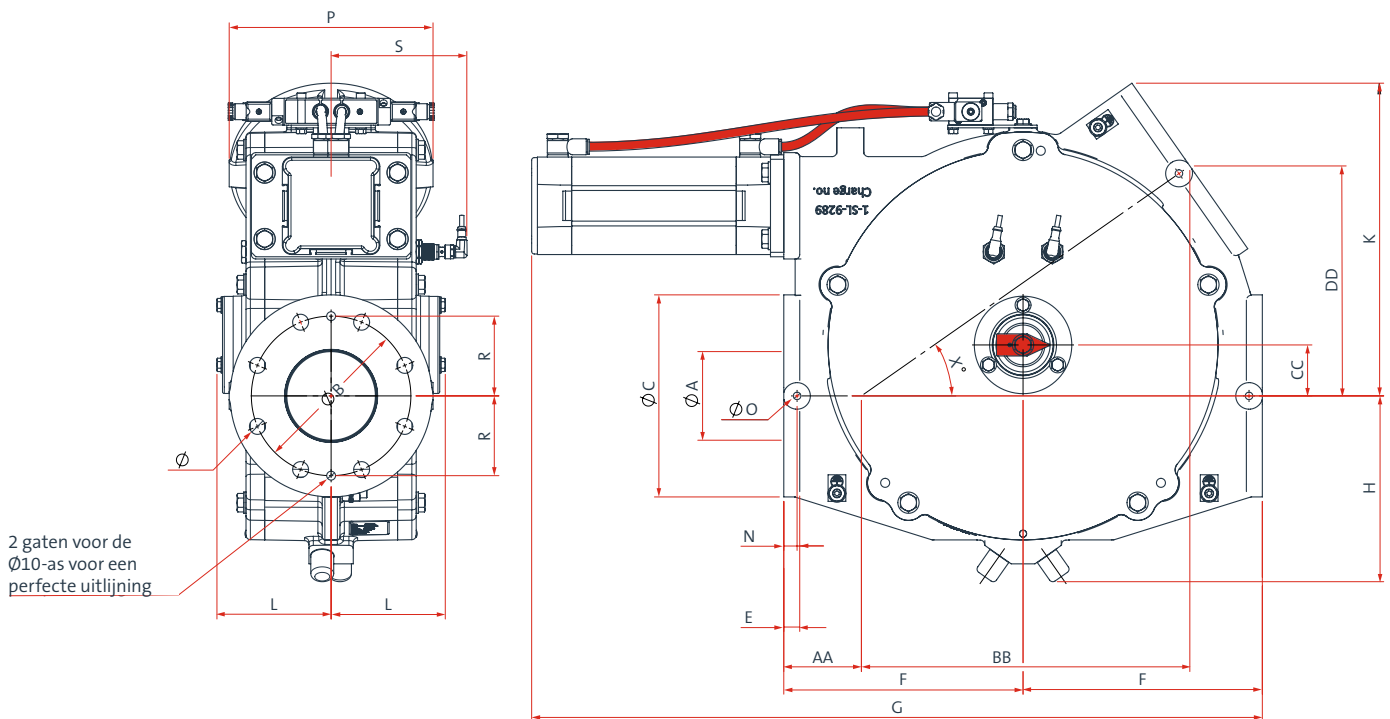
Polyester

Beschermingsgraad

IP 66



AFMETINGEN



TYPE	DIN				ANSI																	
	PTD	ØA	ØB	D	ØC	ØB	D	E	F	G	H	K	L	N	O	P	R	S	X	AA	BB	CC
50	50	125	4xØ18	165	120,6	4xØ19	16	205	618	170	247	112	12,5	M10x20	170	62,5	121	33,5°	89	268	35	177
65	65	145	4xØ18	185	139,7	4xØ19	16	215	678	180	280	117	12,5	M10x20	190	72,5	131	36,7°	87	275	42,5	205
80	80	160	8xØ18	200	152,4	4xØ19	18	255	768	195	320	127	15	M10x20	205	80	138,5	36,6°	108	322	48,5	240
100	100	180	8xØ18	228	190,5	8xØ19	18	270	813	225	353	130	15	M10x20	230	90	151	35°	88	370	57,5	260
125	125	210	8xØ18	250	215,9	8xØ22,2	20	335	991	265	424	149	17,5	M12x24	255	105	163,5	35,5°	116	451	70	322
150	150	240	8xØ22	285	241,3	8xØ22,2	20	375	1061	295	485	166	20	M12x24	292	120	182	35,8°	120	511	82,5	369
200	211	295	8xØ22	343	298,4	8xØ22,2	25	500	1296	380	637	199	25	M12x20	350	147,5	211	34,8°	133	712	115	495

Technische modificaties zijn mogelijk, dimensies in mm.



DMN
WESTINGHOUSE

DMNWESTINGHOUSE.COM