

SCHEDA INFORMATIVA DEL **PRODOTTO**

# **GPD VALVOLA DEVIATRICE DE TAMBURO**



USDA



## CONTESTO

Fondata nel 1950, DMN-WESTINGHOUSE è da decenni un fornitore affidabile e riconosciuto a livello mondiale di valvole rotative e valvole devianti, al servizio di un'ampia gamma di industrie che lavorano Materiali solidi sfusi secchi. Fedeli alla nostra promessa di offrire valore duraturo nel tempo, i nostri esperti continuano a monitorare le prestazioni dei nostri prodotti nella pratica, anche in relazione ai feedback dei clienti e alle nuove tecnologie ed evoluzioni del settore.

Il nostro team ha sviluppato una gamma completa di valvole devianti di alta qualità per il trasporto di qualsiasi tipo di solido sfuso secco in forma di polvere, granulo o pellet. Offriamo valvole devianti a otturatore, a tubo, a sportello e a sfera – tutte con il marchio di qualità DMN-WESTINGHOUSE.

Queste valvole robuste possono essere ulteriormente personalizzate secondo le vostre specifiche esigenze e sono facili da integrare con le vostre attuali valvole rotative. Raccontateci di più sul vostro impianto e sulle vostre applicazioni: vi proporremo la valvola deviatrice perfetta.

## LA VALVOLA DEVIATRICE A TAMBURO GPD

La Gravity Tappo Diverter (GPD) è una valvola deviatore unidirezionale progettata per il trasporto a gravità di polveri, granuli e pellet. È ideale per sistemi che richiedono una pulizia regolare e rapida con tempi di inattività minimi. Il design del GPD garantisce un accesso rapido e facile a tutte le superfici a contatto durante la pulizia in loco, mentre il deviatore è facilmente rimovibile quando necessario.

Il GPD devia il materiale alimentato a gravità in modo efficiente su due linee, lungo un percorso di flusso liscio



e senza ostacoli. Il tappo ruota di 120°, sigillando la porta inattiva con tolleranze progettate con precisione.

Questa valvola deviatore è disponibile in diverse finiture, comprese versioni sanitarie e accettate USDA.

### LA VALVOLA DEVIATRICE A TAMBURO GPD IN SINTESI

- Adatta a temperature del prodotto da -10 °C a +80 °C; opzioni per temperature più elevate disponibili su richiesta
- Non è consentita alcuna differenza di pressione
- Disponibile con corpo in ghisa, alluminio o acciaio inox AISI 316, con tappo in acciaio dolce, acciaio inox AISI 316 o resistente all'usura
- Realizzata con un design robusto fuso, garantendo stabilità e funzionamento senza problemi
- Corpo monopezzo con piastre terminali rimovibili e gruppo tappo rotante
- Design facilmente rimovibile
- Funzionamento pneumatico, elettrico o manuale
- Flange forate secondo PN 10 o ANSI 150 lbs
- Versioni accettate USDA disponibili
- Versioni conformi EC1935/2004 e FDA disponibili

### CARATTERISTICHE

- Design innovativo del tappo che evita perdite e contaminazione del prodotto

- Pulizia in loco facilmente accessibile, con struttura facilmente rimovibile quando necessario
- Versioni igieniche e accettate USDA disponibili

### BENEFICI

Il GPD è adatto al trasporto a gravità di molti tipi di solidi sfusi secchi. Garantisce un processo fluido, mentre il tappo monopezzo elimina il rischio di contaminazione del prodotto. Questa valvola deviatore permette un accesso rapido e semplice a tutte le superfici a contatto, facilitando la pulizia. Quando necessario, può essere rimossa in pochi istanti.

Disponibile in diverse finiture, il GPD è progettato per minimizzare la contaminazione del prodotto e massimizzare il tempo di attività.

### APPLICAZIONI

DMN-WESTINGHOUSE produce tutti i tipi di valvole devianti esistenti, per una vasta gamma di industrie. Contattateci e condividete i dettagli del vostro processo e del vostro impianto, così potremo consigliarvi la valvola perfetta per le vostre esigenze.

## SPECIFICHE

Connessione a flangia	Rotonda PN 10 o ANSI 150
Temperatura del prodotto trasportato	-10°C a 80°C
Temperatura massima di lavoro	-20°C a 60°C
ATEX 2014/34 UE	Marcatura II 1D/2D e II -/2G

TIPO	DIMENSIONI DISPONIBILI			
GPD valvola deviatrice de tamburo	150	200	250	300

### SPECIFICHE DEI MATERIALEI

Corpo/coperchio	Ghisa EN-GJL-250	DIN 0.6025
	Alluminio G-AL Zn10SP	
	Acciaio inossidabile AISI 316L	
Tappo	Acciaio inossidabile AISI 316L	
	Acciaio dolce	
	Hardox 450	Approvazione FDA – conforme EC 1935/2004

### SPECIFICHE AZIONAMENTO

Airtorque	Tipo DR: attuatore pneumatico a doppio effetto
Fluido	Aria filtrata, lubrificata o no fino a 10 bar
Intervallo temperatura	-40°C a 80°C
Pressione di lavoro	5–8 bar
Tubo	Ø 10 mm

### CONSUMO ARIA

TIPO	DIMENSIONI DISPONIBILI			
GPD valvola deviatrice de tamburo	150	200	250	300
A 6 bar LTR/corsa	12,3	12,3	20,8	20,8

### SPECIFICHE ELETTROVALVOLA

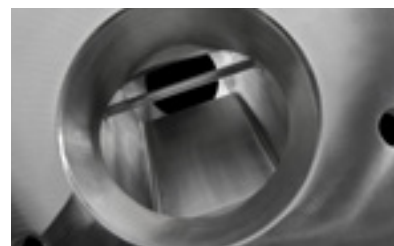
Attuatore	5/2 NAMUR bistabile con comando manuale
Festo	Tipo VSNC-F-B52-G14-FN
Fluido	Aria filtrata, lubrificata o non, fino a 8 bar
Connessione	1/4"

### SPECIFICHE BOBINA ELETTROVALVOLA

Festo	Tipo VACN-N...
Protezione	IP 66
Connessione presa	M 16 Ø 6–8 mm
Tensione standard	24 VDC 110/230 VAC 50/60 Hz
Intervallo temperatura	-20°C a 60°C

### SPECIFICHE SCATOLA COMANDI/SWITCH

Rotech	Tipo ACR3ASTAZ10 Microinterruttori
Protezione	IP 65
Tensione standard	4 A, 230 VAC
Intervallo temperatura	-25°C a 85°C
Pressacavo	M20x1,5 Gamma morsetti 8 mm a 13 mm

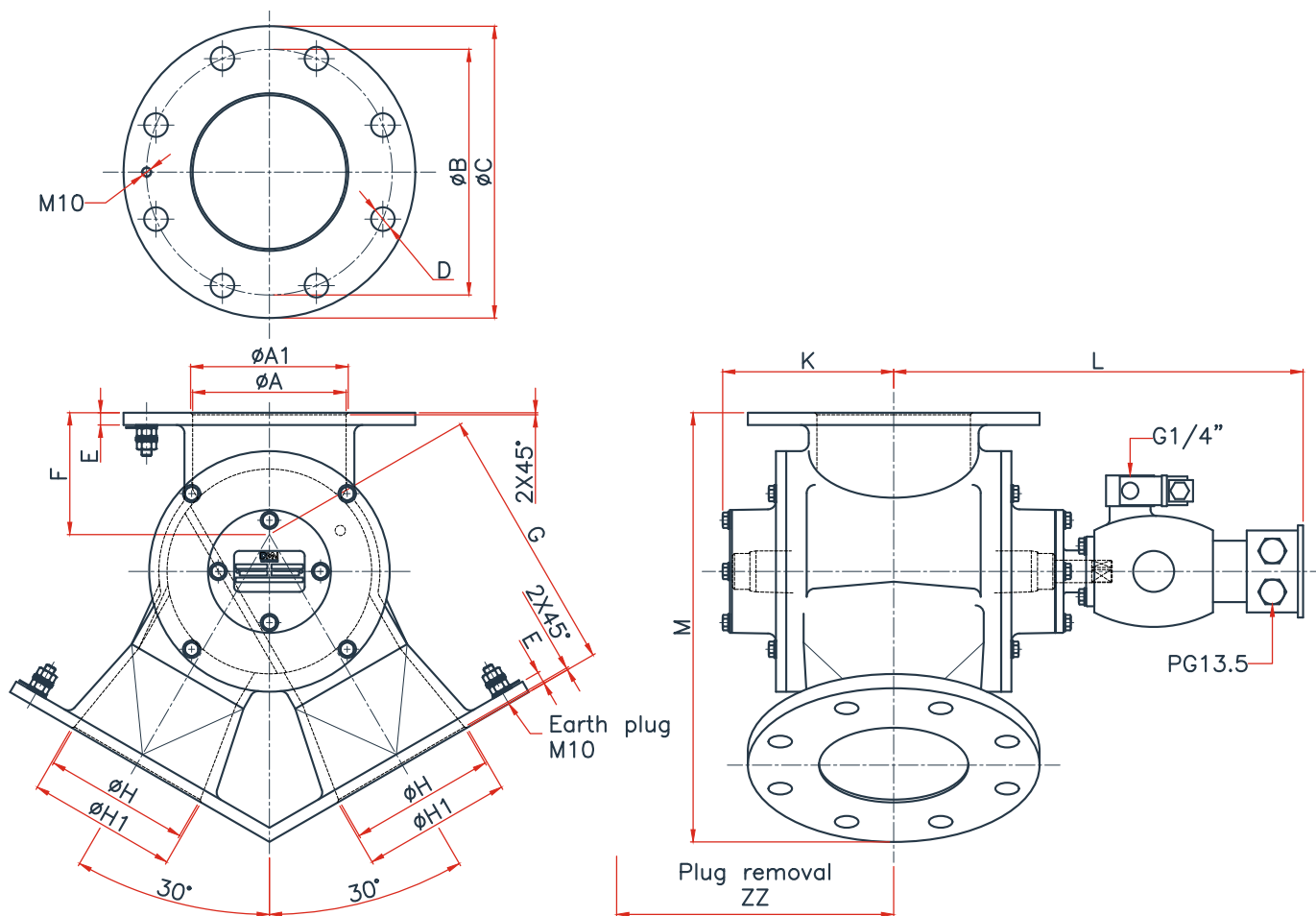


## SPECIFICHE SCATOLA COMANDI/SWITCH OPZIONALI

Rotech	Tipo APFN412EASEAZ10
Sensore di prossimità induttivo	Pepperl & Fuchs. Tipo NBN4-12GM50-E2
Protezione	IP 65
Tensione standard	10 VDC to 30 VDC 3 fili PNP NO 0-200 mA
Intervallo temperatura	-25°C a 70°C
Pressacavo	M20x1,5 Gamma morsetti 8 mm a 13 mm



## MISURE



TIPO	DIN					ANSI									
GPD	ØA	ØA1	ØB	D	ØC	ØB	D	E	F	G	ØH	ØH1	K	L	ZZ
150	150	150	240	8xØ23	285	241,3	8xØ22,2	12	119	260	142	146	170	400	485
200	200	200	295	8xØ23	343	298,4	8xØ22,2	15	139	310	192	196	195	425	560
250	250	250	350	12xØ23	406	361,9	12xØ25,4	15	155	375	242	246	220	480	645
300	300	300	400	12xØ23	483	431,8	12xØ25,4	15	165	450	292	296	245	505	720

Modifiche tecniche possibili, dimensioni in mm



**DMN**  
**WESTINGHOUSE**

[DMNWESTINGHOUSE.COM](http://DMNWESTINGHOUSE.COM)