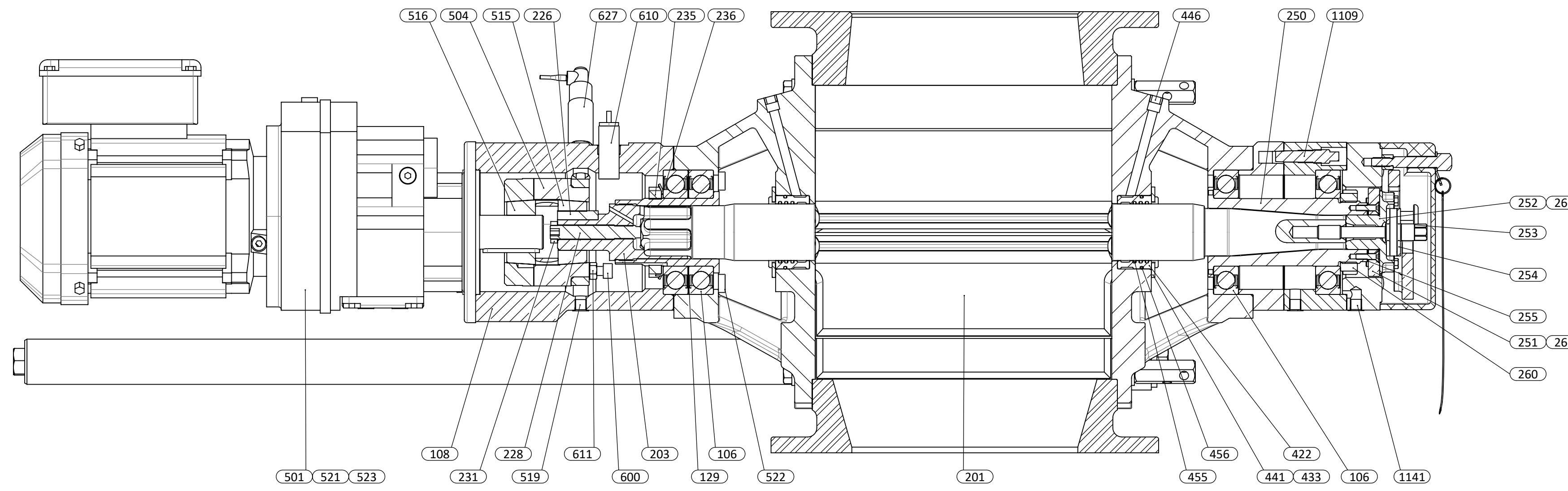


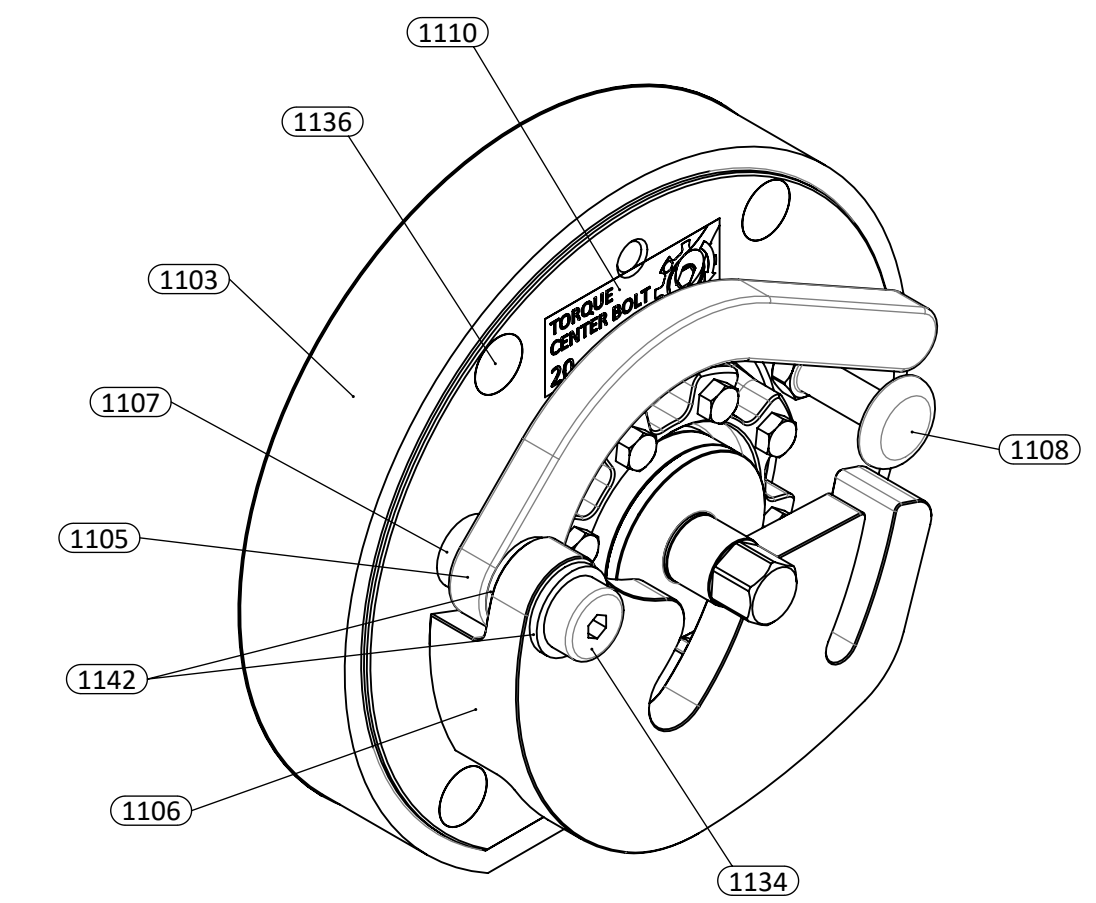
REVISION TABLE		
REV	DESCRIPTION	REVISION DONE BY
1		

Detail view: RID (Rotor Interference Detection) + Zero speed

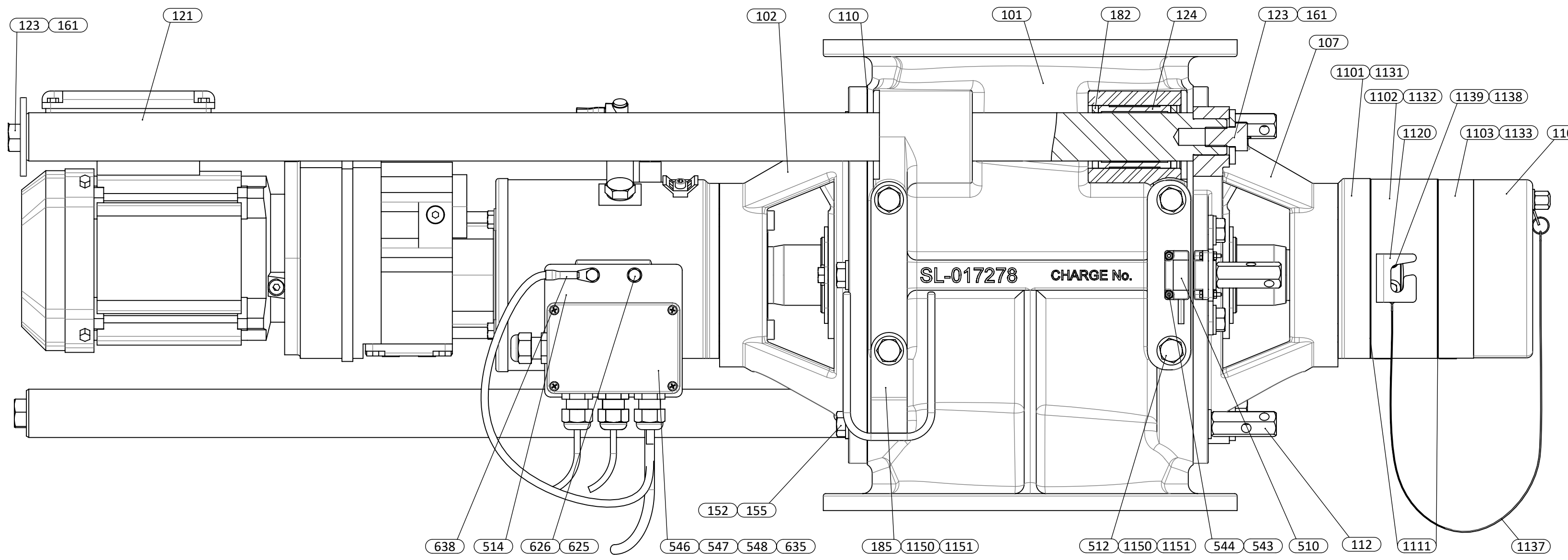


Detail view: PAM (Precision Adjustment Mechanism)

Detail view: rotor locking mechanism

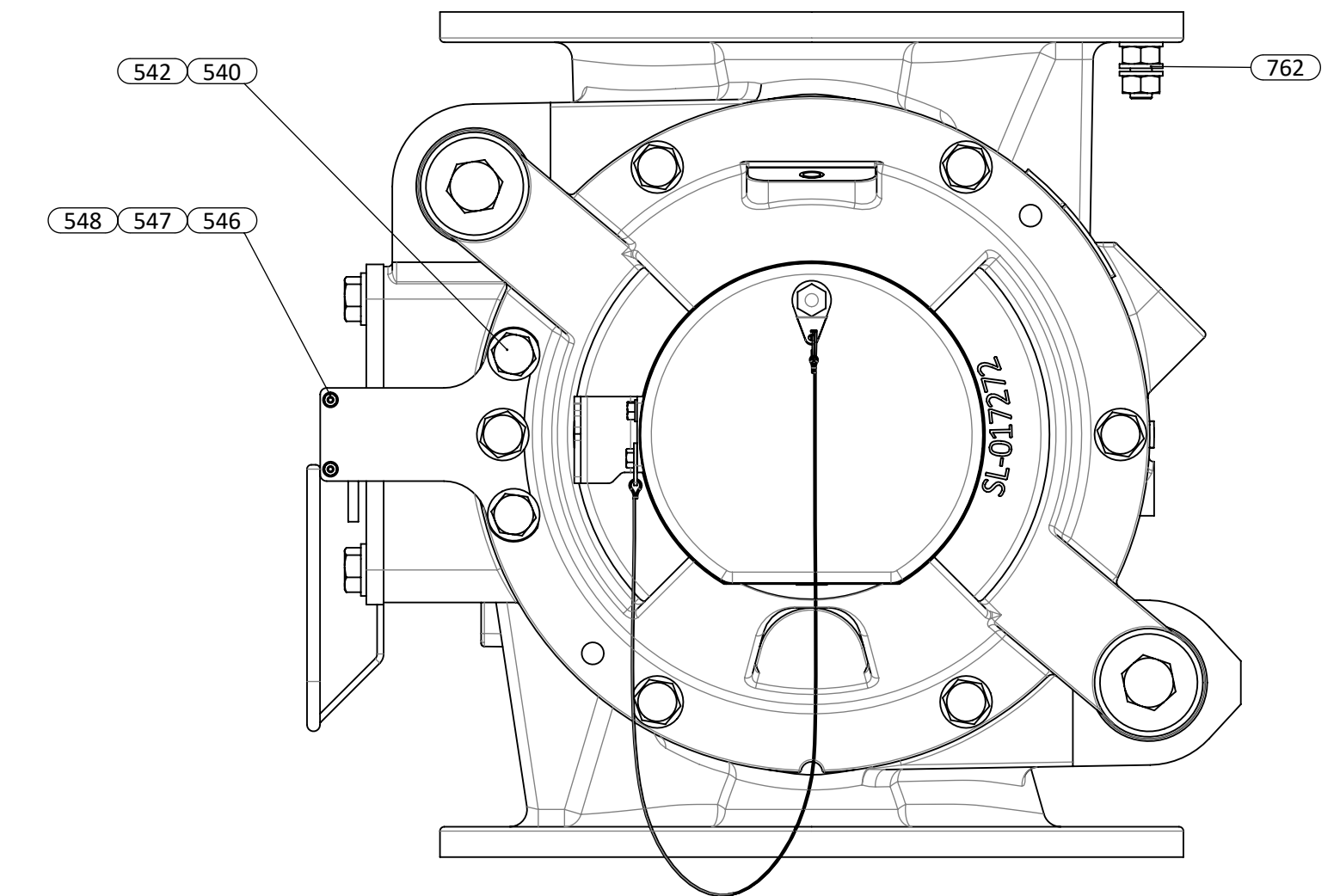


Detail view: PAM (Precision Adjustment Mechanism)



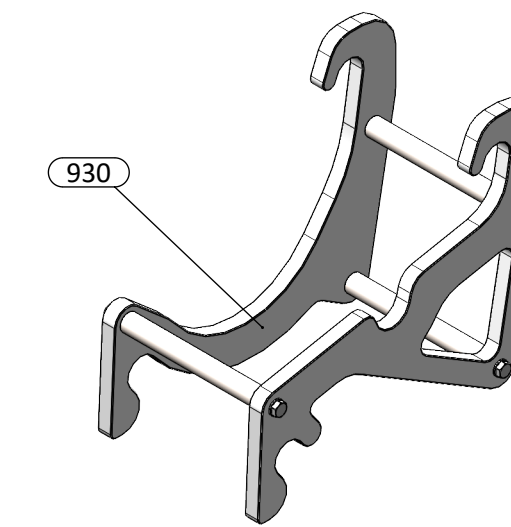
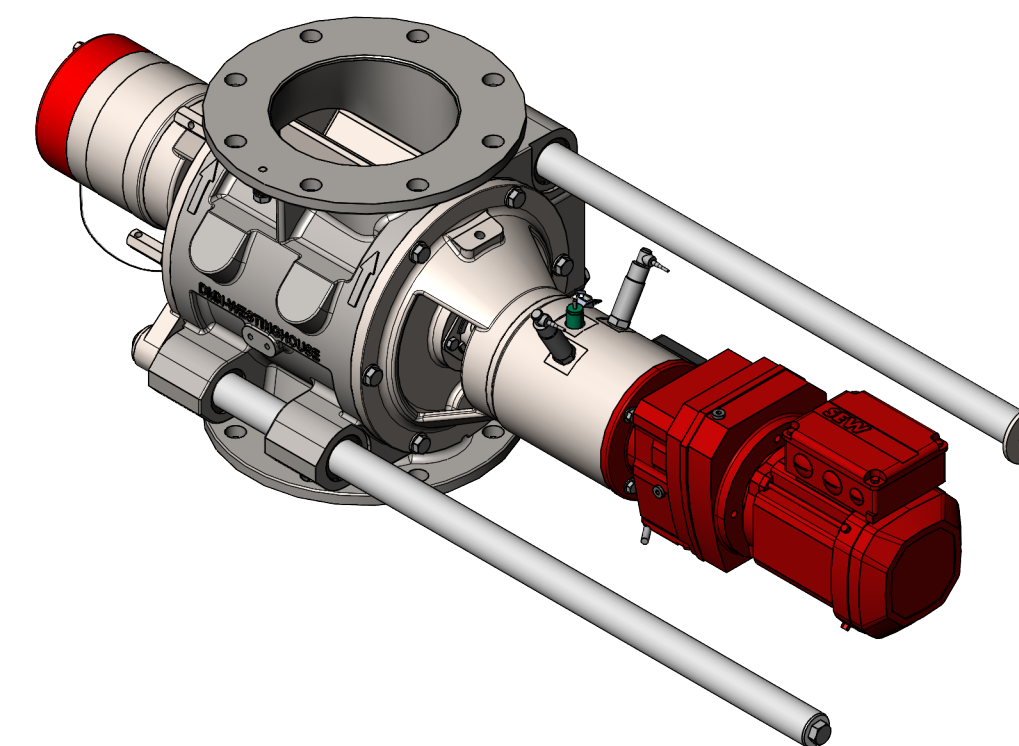
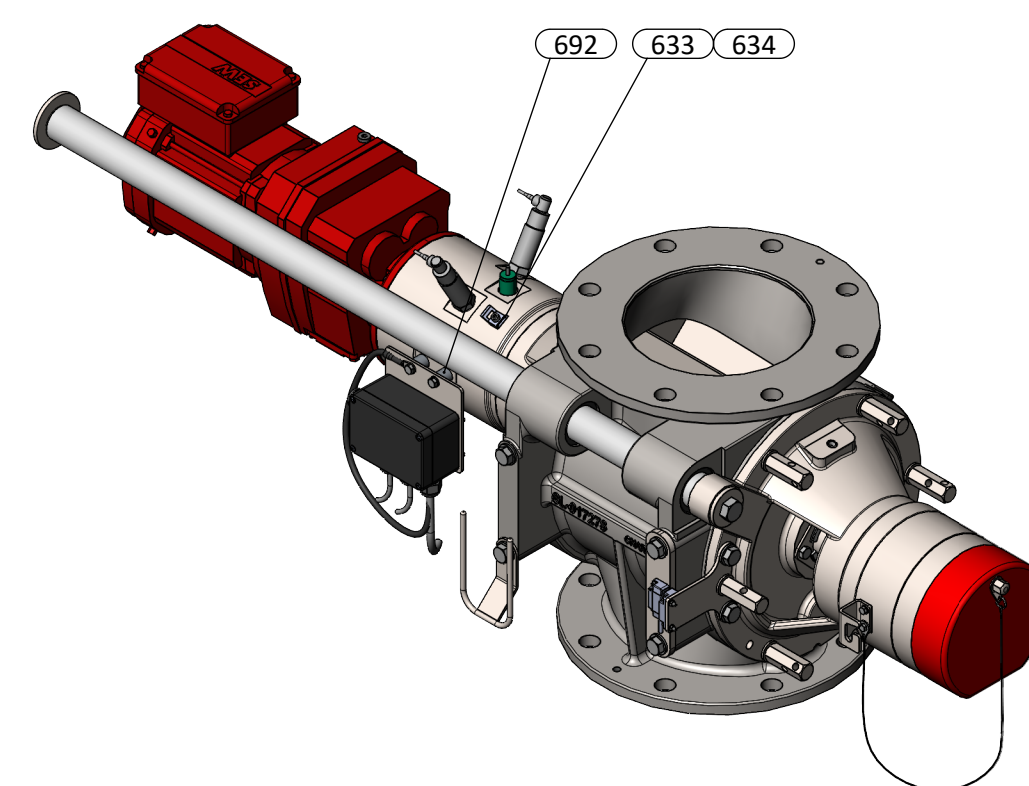
Detail view: Safety Switch

Detail view: Earthing set



Detail view: RID controller box

Detail view: Safety Switch



	DRAWN: S. Mafait 21/12/2022	SHEET: 1/2	SCALE: 1:10	PAPER: A1	MASS: 281.4 kg
	APPROVED: L. Filius 28/02/2023	MATERIAL: -			
	DESCRIPTION (ENG): Assembly Drawing MZC-I AL + RID + Zero Speed + RF47 + SAS-II + USDA + Dairy				
	DESCRIPTION (BASE): Samenstellingstekening MZC-I AL + RID + Stilstandsignalering + RF47 + SAS-II + USDA + Dairy				
PART NAME/NUMBER: Assembly Drawing MZC-I AL + RID + Zero Speed + RF47 + SAS-II + USDA + Dairy		REV: 1	PROJECTION:	Units are in mm. Unless stated otherwise geometrical tolerances according to ISO 2768-mk.	

REVISION TABLE		
REV	DESCRIPTION	REVISION DONE BY
1		

Pos.	Benaming	Description	Bezeichnung	Description
101	Huis	Body	Gehäuse	Corps
102	Deksel	Endcover	Deckel	Flasque
106	Kogellager	Ball bearing	Kugellager	Roulement à billes
107	Deksel	Endcover	Deckel	Flasque
108	Lagerhuis AZ	Bearing housing	Lagergehäuse	Boîte de glissement
110	Mylar pakking	Mylar gasket	Mylar dichtung	Mylar garniture
112	Bout	Bolt	Boltzen	Boulon
121	Geleideas	Guiding rod	Welle	Rail de guidage
122	Sluistring	Ring	Ring	Bague
123	Sluistring	Ring	Ring	Bague
124	Lineair kogellager	Lineair ball bearing	Lineair kugellager	Roulement à billes linéaire
129	Pasring	Shim ring	Stützscheibe	Rondelle d'ajustage
152	Tapbout	Bolt	Kopfschraube	Vis à tête
155	Sluistring	Washer	Unterlegscheibe	Rondelle
161	Tapbout	Bolt	Kopfschraube	Vis à tête
182	Afdichtring	Joint ring	Dichtuntring	Bagues de joint
185	Verl.zeskantbouthouder	Hexacan bolt holder	Verl. bolzen halter	Buttoir de vis a tet
201	Rotor	Rotor	Rotor	Rotor
203	Aandrijfas	Drive shaft	Antriebswelle	Arbre de commande
226	Inlegspie	Key	Passfeder	Clavette
228	Veiligheidsaanslag schroef	Safety stop screw	Sicherheitsanlagschraube	Vis d'arrêt de sécurité
231	Moer	Nut	Mutter	Écrou
235	Borgmoer	Locknut	Sicherungsmutter	Écrou de sûreté
236	Borgring	Retainerring	Sicherungsring	Anneau de sûreté
250	As naaf	Shaft hub	Achsnabe	Moyeu d'essieu
251	Vulplaat	Shim plate	Ausgleichsplatte	Plaque de calage
252	Eindstop	End stop	Endanschlag	Arrêt final
253	Centrale bout	Center bolt	Zentralschraube	Boulon central
254	Kunstof ring	Plastic ring	Kunststoffring	Bague en plastique
255	Vulring	Shim ring	Ausgleichsring	Bague de calage
260	Borgmoer	Locknut	Sicherungsmutter	Écrou de sûreté
261	Verzonken schroef	Countersunk screw	Senkkopfschraube	Vis à tête fraisée
262	Tapbout	Bolt	Kopfschraube	Vis à tête
422	Lantaarnring	Lanternring	Lanternringe	Baque
433	Tapbout	Stud	Stiftschraube	Goujon
441	Sluitplaat	Cover	Deckel	Flasque
446	Ring Diary	Ring	Ring	Bague
455	O-ring Viton	O-ring	O-ring	Bague en "O"
456	O-ring Viton	O-ring	O-ring	Bague en "O"
501	Motor	Drive	Getriebemotor	Réducteur
504	Koppeling	Coupling	Kupplung	Embrayage
510	Veiligheidsschakelaar	Safety switch	Schutzschalter	Interrupteur de sécurité
512	Montageplaat	Mounting plate	Montageplatte	Plaque de montage
514	Montageplaat RID Klemmenkast	Mounting plate	Montageplatte	Plaque de montage
515	Klembus rotor	Locking bush	Spannbuchse	Bague de serrage
516	Klembus motor	Locking bush	Spannbuchse	Bague de serrage
519	Beschermpug	Protective plug	Schutzstopfen	Fiche de protection
521	Cilinderkop schroef	Cilinder bolt	Zylinderbolz	Vis de fixation

Pos.	Benaming	Description	Bezeichnung	Description
522	Cilinderkop schroef	Cilinder bolt	Zylinderbolz	Vis de fixation
523	Sluistring	Washer	Unterlegscheibe	Rondelle
540	Verzonken schroef	Countersunk screw	Senkkopfschraube	Vis à tête fraisée
542	Tapbout	Bolt	Kopfschraube	Vis à tête
543	Moer	Nut	Mutter	Écrou
544	Sluistring	Washer	Unterlegscheibe	Rondelle
546	Cilinderkop schroef	Cilinder bolt	Zylinderbolz	Vis de fixation
547	Moer	Nut	Mutter	Écrou
548	Sluistring	Washer	Unterlegscheibe	Rondelle
600	Indicatiebout	Bolt	Kopfschraube	Vis à tête
610	Sensor	Sensor	Sensor	Capteur
611	Moer	Nut	Mutter	Écrou
625	Tapbout	Bolt	Kopfschraube	Vis à tête
626	Sluistring	Washer	Unterlegscheibe	Rondelle
627	Stroomafnemer RID		Stromabnehmer	
633	Trekontlasting RID	Strain relief	Zugentlastung	Décharge de traction
634	Boutje trekontlasting	Bolt	Kopfschraube	Vis à tête
635	Klemmenkast RID	Terminal box	Anschlusskasten	Boîte à bornes
638	Kabelset RID	Wiring set	Kabelsatz	Kit de câblage
692	Afstandsbus	Spacer	Abstandshalter	Entretoise
762	Aardingsset	Earthing set	Erdungsset	Set de mise à la terre
930	Cradle	Cradle	Rotorwiege	Socle de nacelle
1101	Basisflens	Base flange	Grundflansch	Bride de base
1102	Verstelflens	Adjustment flange	Einstellflansch	Bride de réglage
1103	Afdeklens	Cover flange	Deckelflansch	Bride de couvercle
1104	Veiligheidskap	Safety Cap	Verschlusskappe rot	Bouchon de fermeture rouge
1105	Borgplaat hendel	Lock plate handle	Verriegelungsplattenhebel	Levier de plaque de verrouillage
1106	Borgplaat	Lock plate	Verriegelungsplatte	Plaque de verrouillage
1107	Afstandsbus	Spacer	Abstandshalter	Espaceur
1108	Stopbout	Stopper bolt	Anschlagbolzen	Boulon de butée
1109	Conische bout	Taper bolt	Kegelschraube	Boulon conique
1110	Sticker	Sticker	Aufkleber	Autocollants
1111	Mylar pakking	Mylar gasket	Mylar dichtung	Mylar garniture
1120	Haak veiligheidskap	Bracket safety cap	Halterung	Support
1131	Cilinderkop schroef	Cilinder bolt	Zylinderbolz	Vis de fixation
1132	Cilinderkop schroef	Cilinder bolt	Zylinderbolz	Vis de fixation
1133	Cilinderkop schroef	Cilinder bolt	Zylinderbolz	Vis de fixation
1134	Passschroef	Shoulder bolt	Passschraube	Boulon à épaulement
1136	Beschermpug	Safety plug	Schutzstopfen	Fiche de protection
1137	Bevestigingskabel	Mounting cable	Montagekabel	Câble de montage
1138	Sluistring	Washer	Unterlegscheibe	Rondelle
1139	Tapbout	Bolt	Kopfschraube	Vis à tête
1141	Beschermpug	Protective plug	Schutzstopfen	Fiche de protection
1142	Sluistring	Washer	Unterlegscheibe	Rondelle
1150	Tapbout	Bolt	Kopfschraube	Vis à tête
1151	Sluistring	Washer	Unterlegscheibe	Rondelle

<p>© Copyright DMN Manufacturing Nederland B.V. No part of this document may be disclosed, copied, registered or in any other way published without written approval of DMN Manufacturing Nederland B.V.</p>	DRAWN: S. Mafait 21/12/2022	SHEET: 2/2	SCALE: 1:10	PAPER: A1	MASS: kg
	APPROVED: L. Filius 28/02/2023	MATERIAL:			
	DESCRIPTION (ENG):				
	DESCRIPTION (BASE):				
RW 19162-0379 Assembly Drawing MZC-I AL + RID + Zero Speed + RF47 + SAS-II +					
1	PROJECTION:	Units are in mm unless stated otherwise geometrical tolerances according to ISO 2768-mk.			