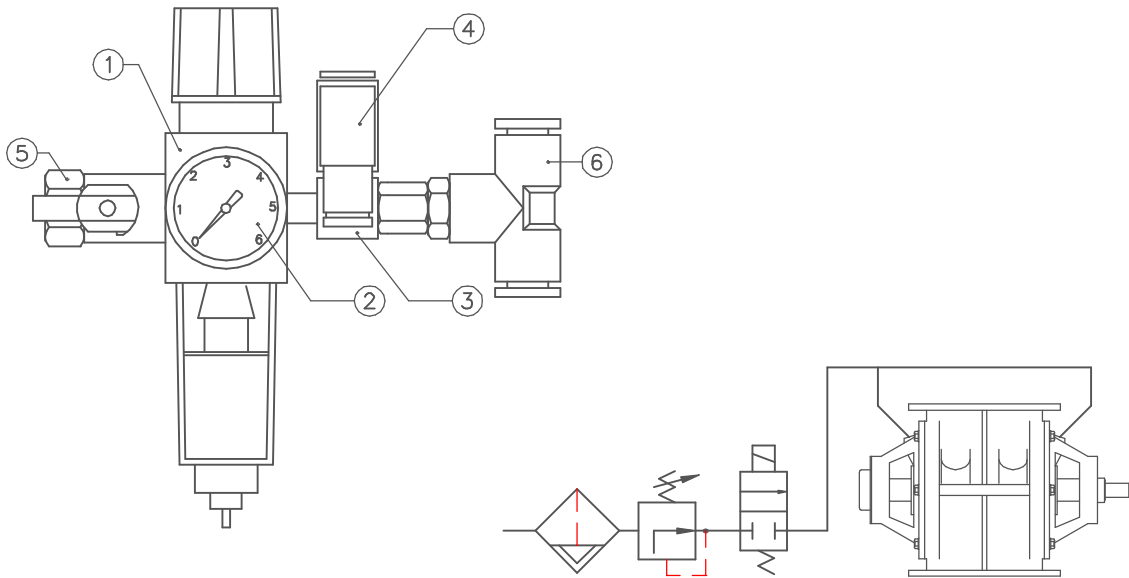


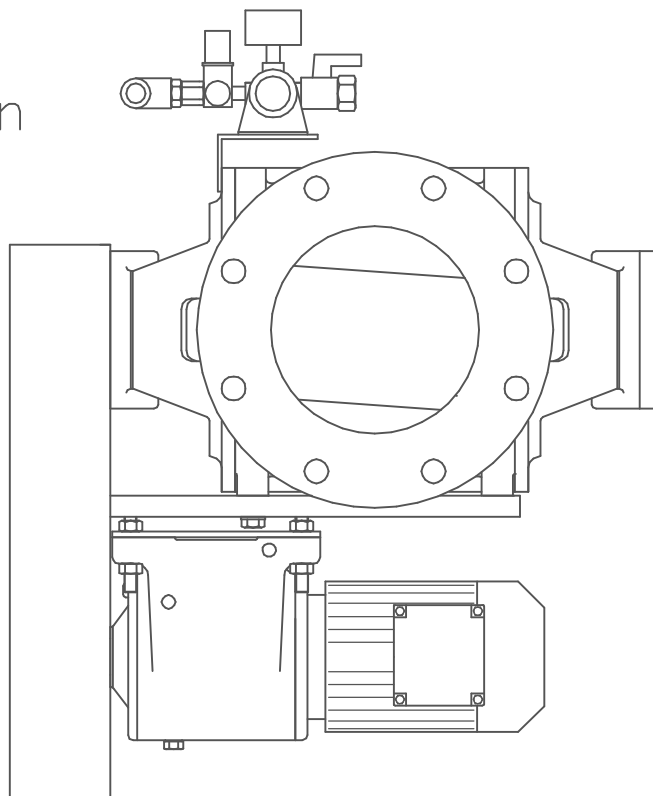
Luchtverzorgingsset voor spoellucht
 Air purge regulation station
 Druckregelgruppe für Spülluft
 Station de régulation d'insufflation d'air

CODE: LV.S.01.B



Pos	Beschrijving	Description	Bezeichnung	Description
1	Luchtfilter/ Reduceereenheid	Air filter/ Pressure regulator	Luftfilter/ Druckregler	Filtre à air/ Régulateur de pression
2	Manometer	Pressure gauge	Manometer	Manomètre
3	2/2 Ventiel	2/2 Valve	2/2 Ventile	2/2 Distributeur
4	Spoel	Solenoid	Spule	Bobine
5	Kogelkraan G 1/4"	Ball valve G 1/4"	Kugelhahn G 1/4"	Robinet d'arrêt G 1/4"
6	T-koppeling ø10	T-Coupling ø10	T-Kupplung ø10	T-Accouplement ø10

Position

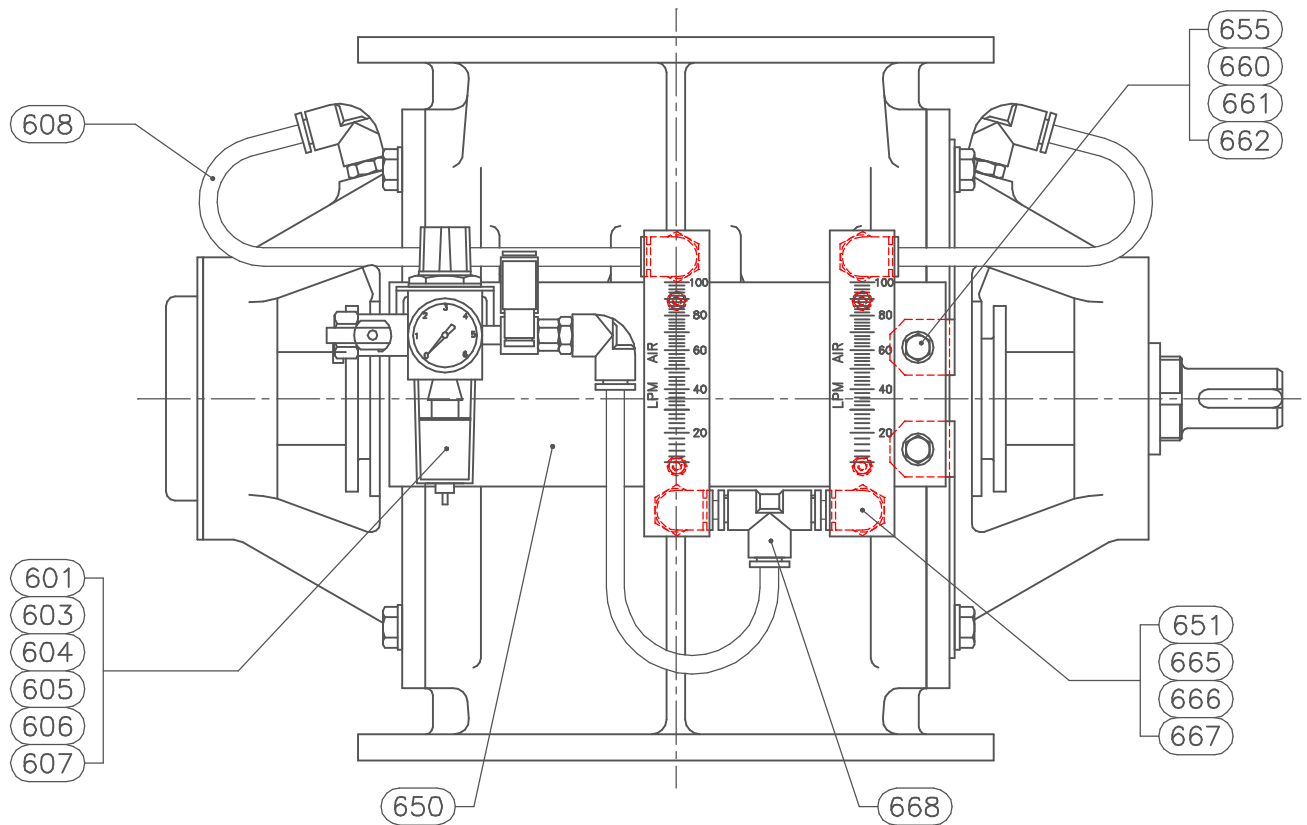


Technische wijzigingen voorbehouden.
 Technical modifications are possible.
 Technische Änderungen vorbehalten.
 Changements d'exécutions techniques réservés.

DMN
 WESTINGHOUSE

Luchtregelset inclusief flowmeters.
 Air purge regulation set with flowmeters.
 Luftregelgruppe mit Durchflussmesser.
 Station regulation d'air avec flowmeters.

CODE: FLOW.01.A



Pos.	Benaming	Description	Bezeichnung	Description
601	Luchtregelset	Air regulation set	Luftversorgungsset	Set de regulator d'air
603	Cilinderkopschroef	Cyl. headscrew	Inbusschraube	Vis à six pans creux
604	Moer	Nut	Mutter	Écrou
605	Sluitring	Washer	Unterlegscheibe	Rondelle
606	Spoel en steker	Solenoid	Steuerventil	Distributeur d'air
607	Koppeling $\varnothing 10-1/8''$	Coupling $\varnothing 10-1/8''$	Kupplung $\varnothing 10-1/8''$	Accouplement $\varnothing 10-1/8''$
608	Slang $\varnothing 8$	Tube $\varnothing 8$	Schlauch $\varnothing 8$	Boyau flexible $\varnothing 8$
650	Montageplaat	Mounting plate	Montage platte	Plaque de montage
651	Flowmeter	Flowmeter	Durchflussmesser	Flowmeter
655	Beugel	Bracket	Stutz	Plaque de montage
660	Tapbout	Bolt	Schrauben	Vis à tête
661	Sluitring	Washer	Unterlegscheibe	Rondelle
662	Moer	Nut	Mutter	Écrou
665	Koppeling $\varnothing 10-1/8''$	Coupling $\varnothing 10-1/8''$	Kupplung $\varnothing 10-1/8''$	Accouplement $\varnothing 10-1/8''$
666	Cilinderkopschroef	Cyl. headscrew	Inbusschraube	Vis à six pans creux
667	Sluitring	Washer	Unterlegscheibe	Rondelle
668	T-Koppeling	T-Coupling	T-Kupplung	T-Accouplement

Technische wijzigingen voorbehouden.
 Technical modifications are possible.
 Technische Änderungen vorbehalten.
 Changements d'exécutions techniques réservés.

DMN
 WESTINGHOUSE